



UNIVERSITY OF CAMBRIDGE INTERNATIONAL EXAMINATIONS  
International General Certificate of Secondary Education

CANDIDATE  
NAME

CENTRE  
NUMBER

--	--	--	--	--

CANDIDATE  
NUMBER

--	--	--	--



**GERMAN**

**0525/22**

Paper 2 Reading and Directed Writing

**May/June 2013**

**1 hour 30 minutes**

Candidates answer on the Question Paper.

No Additional Materials are required.

**READ THESE INSTRUCTIONS FIRST**

Write your Centre number, candidate number and name on all the work you hand in.

Write in dark blue or black pen.

Do not use staples, paper clips, highlighters, glue or correction fluid.

**DO NOT WRITE IN ANY BARCODES.**

Answer **all** questions in **Section 1** and **Section 2** and **Section 3**.

At the end of the examination, fasten all your work securely together.

The number of marks is given in brackets [ ] at the end of each question or part question.

For Examiner's Use	
Section 1	
Section 2	
Section 3	
<b>Total</b>	

This document consists of **16** printed pages and **4** blank pages.



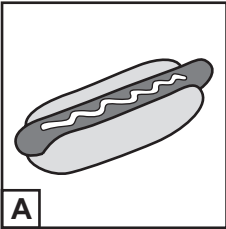
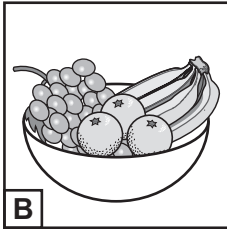
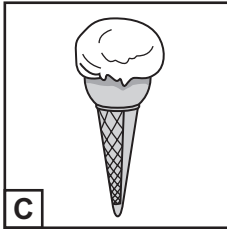
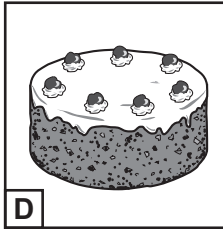


## Erster Teil

## Erste Aufgabe, Fragen 1-5

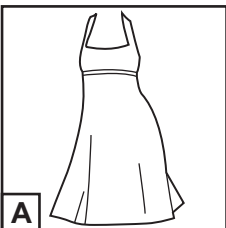
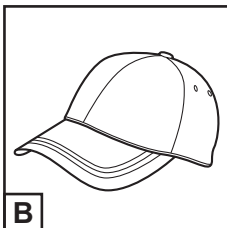
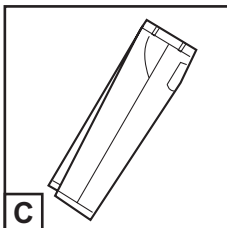
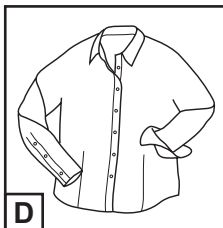
Lesen Sie die folgenden Fragen. Suchen Sie die Antwort heraus, die am besten passt, und kreuzen Sie das richtige Kästchen an.

- 1 Sie essen gern Kuchen.  
Was essen Sie?

A				
B				
C				
D				

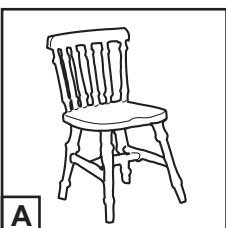
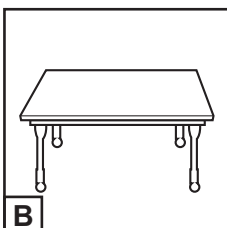
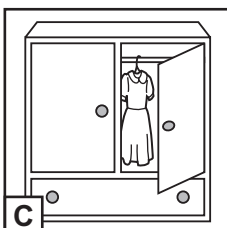
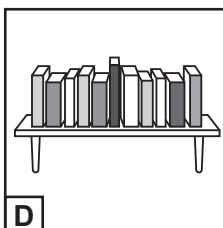
[1]

- 2 Sie brauchen eine neue Hose.  
Was brauchen Sie?

A				
B				
C				
D				

[1]

- 3 Ihre Eltern kaufen einen Stuhl.  
Was kaufen sie?

A				
B				
C				
D				

[1]

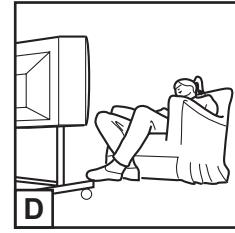
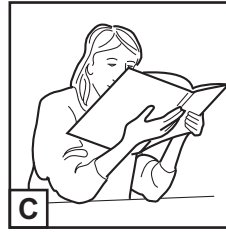
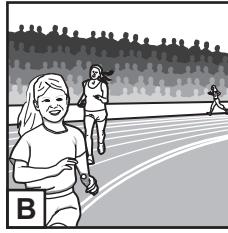
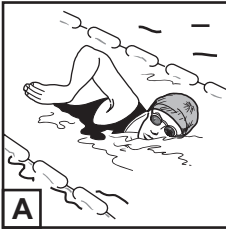
- 4 Sie laufen gern.  
Was machen Sie?

A	
---	--

B	
---	--

C	
---	--

D	
---	--



[1]

- 5 Sie haben Tiere gern.  
Wohin gehen Sie?

A	
---	--

ins Theater

B	
---	--

in den Zoo

C	
---	--

in die Turnhalle

D	
---	--

ins Rathaus

[1]

[Total: 5]

**Zweite Aufgabe, Fragen 6-10**

Diese Leute gehen einkaufen. Wohin gehen sie? Lesen Sie, was sie sagen, und tragen Sie dann die richtigen Buchstaben ein.

**A** Obst- und Gemüsehandlung**B** Metzgerei**C** Bäckerei**D** Drogerie**E** Buchhandlung**F** Blumengeschäft

6



Ich muss Brot kaufen.

[1]

7



Ich brauche ein Kilo Äpfel.

[1]

8



Ich werde Würstchen zum Mittagessen kaufen.

[1]

9



Kann ich bitte eine Tube Zahnpasta haben?

[1]

10



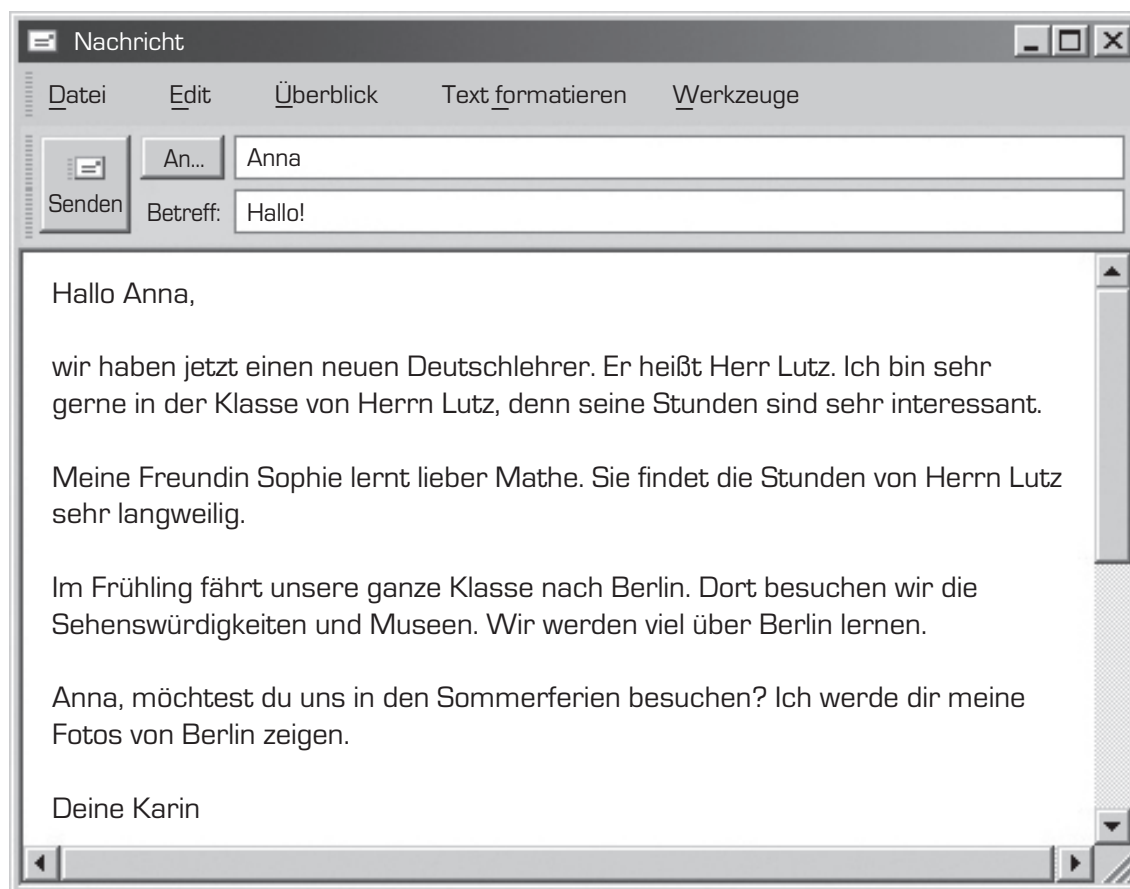
Ich möchte rote Rosen für meine Freundin kaufen.

[1]

[Total: 5]

**Dritte Aufgabe, Fragen 11-15**

Lesen Sie die folgende E-Mail. Suchen Sie dann die Antwort heraus, die am besten passt, und kreuzen Sie das richtige Kästchen an.

**11 Herr Lutz unterrichtet**

**A**  Deutsch.

**B**  Mathe.

**C**  Englisch.

[1]

**12 Karin findet die Stunden von Herrn Lutz**

**A**  langweilig.

**B**  interessant.

**C**  lustig.

[1]

13 Die Klassenfahrt nach Berlin ist

**A**  im Sommer.

**B**  im Herbst.

**C**  im Frühling.

[1]

14 In Berlin wird Karin

**A**  ins Museum gehen.

**B**  Postkarten kaufen.

**C**  viel Deutsch lernen.

[1]

15 In den Ferien wird Anna vielleicht

**A**  Fotos machen.

**B**  Karin besuchen.

**C**  nach Berlin fahren.

[1]

[Total: 5]

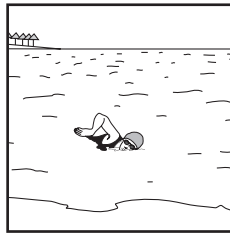
**Vierte Aufgabe, Frage 16**

Sie schreiben eine E-Mail an Ihren Freund / Ihre Freundin. Sehen Sie sich den Text und die Bilder an. Schreiben Sie **auf Deutsch**.

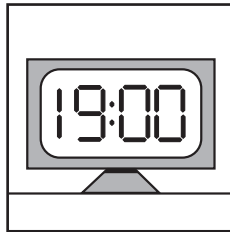
(a) Wohin fahren Sie?



(b) Was machen Sie?



(c) Wann fahren Sie wieder nach Hause?



☰ Nachricht
\_ □ ×

Datei
Edit
Überblick
Text formatieren
Werkzeuge

☰ An...

☰ Senden
Betreff:

▲

▼

◀ ▶

[Total: 5]



**[PLEASE TURN OVER FOR SECTION TWO]**

## Zweiter Teil

## Erste Aufgabe, Fragen 17-26

Sie bekommen einen Brief von Lisa. Lesen Sie ihn und beantworten Sie dann die folgenden Fragen **auf Deutsch**.

Hallo,

Meine Eltern haben gesagt, dass wir nächstes Jahr eine große Reise nach Australien machen. Sie planen diese Reise seit drei Jahren.

Die Reise nach Australien wird sehr teuer sein. Diesen Sommer fahren wir also nicht weg, denn natürlich wollen meine Eltern ihr Geld für den Urlaub nächstes Jahr sparen.

Heute beginnen die Schulferien, und meine kleinen Brüder sind sehr böse. Sie sind erst sechs und acht Jahre alt und sie verstehen nicht, warum sie dieses Jahr zu Hause bleiben müssen. Vati ist sehr geduldig und er hat ihnen alles erklärt. Er hat gesagt, dass wir hier in der Gegend viel machen können. Morgen geht er mit den Jungen angeln, und am Samstag fahren wir alle zusammen in den Wald und machen ein Picknick.

Ich bin aber ganz froh, dass wir hier bleiben, weil ich gerne zu Hause faulenze. Meine beste Freundin fährt dieses Jahr auch nicht weg, denn ihr Vater ist leider arbeitslos. Wir werden zusammen in die Stadt gehen, um Eis zu essen.

Ich freue mich sehr auf die Reise nach Australien, aber ich habe ein bisschen Angst, weil der Flug so lange dauert.

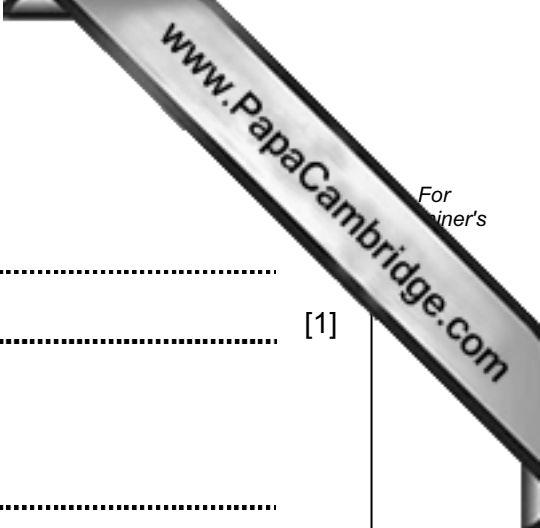
Lisa

17 Wohin wird Lisas Familie nächstes Jahr reisen?

.....  
..... [1]

18 Seit wann planen die Eltern diese Reise?

.....  
..... [1]



19 Warum wollen sie diesen Sommer nicht wegfahren?

.....  
..... [1]

20 Warum sind die kleinen Brüder böse?

.....  
..... [1]

21 Was machen der Vater und die Jungen morgen?

.....  
..... [1]

22 Was wird die Familie am Samstag machen?

.....  
..... [1]

23 Warum bleibt Lisa gerne zu Hause?

.....  
..... [1]

24 Warum bleibt Lisas beste Freundin auch zu Hause?

.....  
..... [1]

25 Was werden die Mädchen in der Stadt machen?

.....  
..... [1]

26 Warum hat Lisa Angst?

.....  
..... [1]

[Total: 10]

**Zweite Aufgabe, Frage 27**

Mein Wohnort:

- (a) Wohnen Sie in der Stadt oder auf dem Land?
- (b) Wohnen Sie gerne dort? Warum? Warum nicht?
- (c) Was kann man in Ihrer Gegend machen?
- (d) Wo möchten Sie in der Zukunft wohnen?

Schreiben Sie 80-100 Worte **auf Deutsch**.

.....

.....

.....

.....

.....

.....

.....

.....

.....

.....

.....

.....

.....

.....

.....

.....

.....

.....

.....

.....

.....

.....

[Total: 15]

**[PLEASE TURN OVER FOR SECTION THREE]**

**Erste Aufgabe, Fragen 28-34**

Lesen Sie den folgenden Text und die Aussagen. Wenn die Aussage richtig ist, kreuzen Sie das Kästchen **JA** an. Sie brauchen dann nichts zu schreiben. Wenn die Aussage falsch ist, kreuzen Sie das Kästchen **NEIN** an und korrigieren Sie die Aussage. Vermeiden Sie dabei das Wort „nicht“ wie im Beispiel.

**Achtung:** 4 Aussagen sind **richtig** und 3 Aussagen sind **falsch**.

**Nicht mehr der alte Frank...**

Vor einem Jahr interessierte sich Frank überhaupt nicht für die Schule. „*Er macht keine Hausaufgaben, und im Unterricht hört er nie zu*“, sagten die Lehrer. Sie waren auch nicht zufrieden, dass Frank oft zu spät zur Schule kam.

Herr Lebrun, der Französischlehrer, war trotzdem der Meinung, dass Frank ein sehr begabter Schüler war. Obwohl er nie seine Französischhausaufgaben machte, lernte er sehr schnell und machte gute Fortschritte.

Eines Tages während der Pause saß Herr Lebrun mit seinen Kollegen im Lehrerzimmer. Sie sprachen über Frank. Herr Lebrun machte einen Vorschlag. „*Vielleicht könnte Frank mir mit den jüngeren Schülern im Sprachunterricht helfen. Was denkt ihr?*“ fragte er. Die anderen Lehrer fanden diese Idee toll.

Frank begann zweimal die Woche mit diesen Kindern im Unterricht zu arbeiten, und mit seiner Hilfe lernten sie viel. Und das war nicht nur für die Kinder positiv; zu seiner großen Überraschung hatte Frank viel Spaß daran, mit ihnen zu arbeiten.

Nach einigen Wochen merkten alle Lehrer, dass Frank in ihren Stunden viel konzentrierter war. Er kam jetzt selten zu spät zur Schule, und ab und zu machte er sogar seine Hausaufgaben. Seine Noten wurden immer besser.

Diese Woche ist Frank sehr stolz, denn in der Schulzeitschrift gibt es einen Artikel über ihn. Er ist jetzt ein ausgezeichnete Schüler geworden, und dieses Jahr hat er ein tolles Schulzeugnis bekommen. Für Französisch hat er einen Preis gewonnen.

JA NEIN

**Beispiel:** Vor einem Jahr ging Frank sehr gern zur Schule.

*Nein, er interessierte sich nicht dafür.*

.....

**28** Frank war immer sehr pünktlich.

.....

**29** Frank hatte ein Talent für eine Fremdsprache.

.....

**30** Während der Pause sprach Herr Lebrun mit Frank.

.....

**31** Frank hat den jüngeren Kindern mit ihren Hausaufgaben geholfen.

.....

**32** Frank hat gerne in den Stunden geholfen.

.....

**33** Nach einiger Zeit wurde Frank fleißiger.

.....

**34** Es gefällt Frank, dass man einen Artikel über ihn geschrieben hat.

.....

[Total: 10]

**Zweite Aufgabe, Fragen 35-42**

Lesen Sie den folgenden Text und beantworten Sie dann die Fragen **auf Deutsch**.

### Ein sehr langer Wanderweg

Das Schuljahr war bald zu Ende, und Martin und Paul hatten die Abiturprüfungen hinter sich. Sie wussten nicht genau, wie sie die nächsten paar Monate verbringen würden. Aber eines war sicher: Sie wollten etwas Besonderes unternehmen, bevor sie im Oktober auf die Universität gingen.

Eines Abends sah Martin eine Fernsehsendung über eine Bergwanderung in Spanien. Martin hatte eine Idee. *„Wir könnten auch wandern gehen“*, sagte er. *„Wir könnten nach Südfrankreich fliegen und von dort aus nach Santiago in Spanien zu Fuß gehen!“*

Zuerst gefiel Paul die Idee nicht, denn die Strecke ist ungefähr achthundert Kilometer lang, und Paul ist nicht sehr sportlich. Trotzdem wollte er mehr darüber wissen. Die zwei Jungen sprachen sehr lange darüber: *„Diese Wanderung wird eine Menge Geld kosten“*, meinte Paul. *„Wir brauchen neue Rucksäcke und Schlafsäcke. Die Flugtickets nach Südfrankreich müssen wir auch kaufen.“* Schließlich aber war Paul bereit, mit Martin den langen Weg zu gehen.

Ein paar Tage später sprachen die Jungen mit zwei Freunden, die sofort sagten, dass sie ihnen Rucksäcke und Schlafsäcke leihen konnten. Ein anderer Freund erzählte, dass er mit dem Auto nach Südfrankreich fahren wollte: *„Ihr könnt gerne mitfahren“*, sagte er. Die Jungen akzeptierten die Hilfe ihrer Freunde, denn sie müssten nicht mehr so viel Geld ausgeben.

Um sich auf ihr großes Abenteuer vorzubereiten, gingen die Jungen jeden Morgen joggen. Sie wollten auch jeden Abend im Fitnesszentrum trainieren, aber das machten sie nur selten.

Mitte August machten sich die Jungen auf den Weg. Jeden Tag liefen sie ungefähr zwanzig Kilometer. Abends waren sie natürlich sehr müde, und die Füße taten ihnen weh. In den Herbergen fanden sie die Betten sehr unbequem, und sie konnten deswegen nicht gut schlafen.

Die Landschaft war meistens schön, und Martin und Paul besuchten einige sehr interessante Städte. *„Es hat uns auch Spaß gemacht, Leute aus der ganzen Welt unterwegs kennen zu lernen, aber nächsten Sommer haben wir vor, uns an irgend einem Strand zu sonnen“*, sagte Paul.

**35** Was planten die Jungen im Oktober zu machen?

.....  
..... [1]

**36** Wie kam Martin auf die Idee, von Frankreich nach Spanien zu wandern?

.....  
..... [1]



37 Warum reagierte Paul zuerst negativ auf Martins Vorschlag?  
Nennen Sie **zwei** Gründe.

(i) ..... [1]

(ii) ..... [1]

38 Warum war die Wanderung billiger als erwartet?  
Nennen Sie **zwei** Gründe.

(i) ..... [1]

(ii) ..... [1]

39 Was machten die Jungen vormittags, um fit zu werden?

.....  
..... [1]

40 Was für ein Problem gab es mit der Unterkunft?

.....  
..... [1]

41 Wen haben Martin und Paul auf dem Weg getroffen?

.....  
..... [1]

42 Wie möchten die Jungen die nächsten Sommerferien verbringen?

.....  
..... [1]

[Total: 10]





---

Permission to reproduce items where third-party owned material protected by copyright is included has been sought and cleared where possible. Every reasonable effort has been made by the publisher (UCLES) to trace copyright holders, but if any items requiring clearance have unwittingly been included, the publisher will be pleased to make amends at the earliest possible opportunity.

University of Cambridge International Examinations is part of the Cambridge Assessment Group. Cambridge Assessment is the brand name of University of Cambridge Local Examinations Syndicate (UCLES), which is itself a department of the University of Cambridge.