



Rewarding Learning

ADVANCED SUBSIDIARY (AS)
General Certificate of Education
January 2014

Uimhir Lárionaid

71

Uimhir Iarrthóra

Fisic

Aonad Measúnaithe AS 1

ag measúnú

Modúl 1: Fórsaí, Fuinneamh agus Leictreachas

[AY111]

DÉ CÉADAOIN 15 EANÁIR, MAIDIN



AM

1 uair 30 nóiméad.

TREOIR D'IARRTHÓIRÍ

Scríobh d'Uimhir Lárionaid agus d'Uimhir Iarrthóra sna spásanna chuige sin ag barr an leathanaigh seo.

Freagair **gach** ceann den **aon** cheist **déag**.

Scríobh do fhreagraí sna spásanna chuige sin sa scrúdpháipéar seo.

EOLAS D'IARRTHÓIRÍ

Is é 75 an marc iomlán don pháipéar seo.

Measúnófar caighdeán na cumarsáide scríofa i gCeist **10**.

Léiríonn figiúirí idir lúibíní ar thaobh na láimhe deise de leathanaigh na marcanna atá ag dul do gach ceist.

Tarraingítear d'aird ar an Bhileog Sonraí agus Foirmlí atá istigh sa scrúdpháipéar seo.

Tá cead agat áireamhán leictreonach a úsáid.

Don Scrúdaitheoir amháin

Uimhir Ceiste	Marcanna
1	
2	
3	
4	
5	
6	
7	
8	
9	
10	
11	

Marc Iomlán



- 1 (a) Comhlánaigh **Tábla 1.1** le sé cinn de na cainníochtaí bunúsacha agus na bunaonaid SI acu a thaispeáint.

Tábla 1.1

Cainníocht	Bunaonad SI
mais	cileagram
	méadar
am	
sruth	
	ceilvin
	mól

[2]

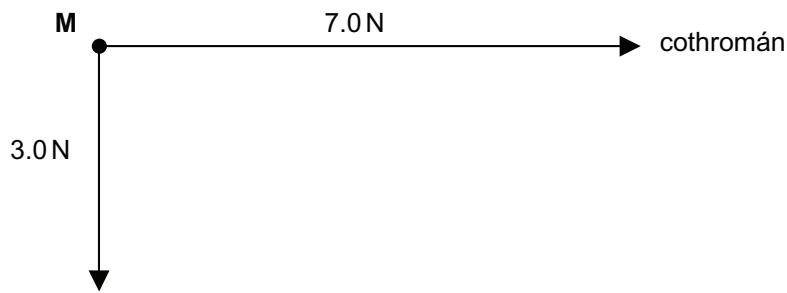
- (b) Is aonad díorthaithe SI é an giúl. Sloinn an giúl ina bhunaonaid SI.

Bunaonaid = _____

[2]

Scrúdaitheoir Amháin	
Marcanna	Athmharc

(c) Feidhmíonn dhá fhórsa, 3.0N agus 7.0N, ar chorp M. Tá an dá fhórsa ar dronuilleann le chéile, mar a thaispeántar i **bhFíor 1.1** (níl sé de réir scála).



Fíor 1.1

Sceitseáil comhthoradh an dá fhórsa ar **Fhíor 1.1**.

Bain úsáid as áireamh nó as líníocht de réir scála le méadaíocht agus treo an fhórsa comhthoraidh, leis an chothromán, ar chorp M a aimsiú.

Méadaíocht = _____ N

Treo = _____ ° leis an chothromán [2]

Scrúdaitheoir Amháin	
Marcanna	Athmharc

Scrúdaitheoir Amháin	
Marcanna	Athmharc

2 (a) Baintear úsáid as amadóir beacht agus as sféar beag i modh amháin le luasghéarú saorthitime, g , sa tsaotharlann a aimsiú.

(i) Ainmnigh fearas ar bith eile atá de dhíth le g a aimsiú.

_____ [1]

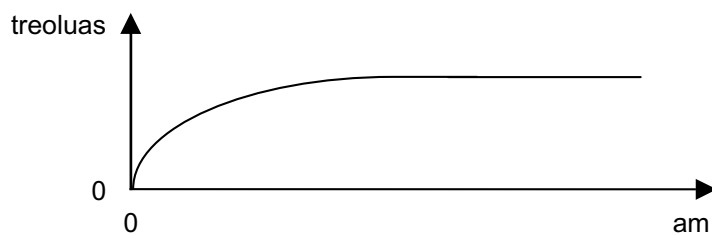
(ii) Tabhair breac-chuntas ar an mhodh agus luaigh na tomhais atá de dhíth le g a thomhas go beacht.

 _____ [2]

(iii) Mínigh an dóigh a mbainfí úsáid as na tomhais seo le luach g a fháil.

 _____ [2]

(b) Léimeann paraisiútaí amach as eitleán agus bíonn sé ag saorthitim sula mbaineann sé feidhm as a pharaisiút. Léiríonn **Fíor 2.1** an dóigh a n-athraíonn a threoluas síos le ham **le linn saorthitime**.



Fíor 2.1

Cuir síos ar, agus mínigh, an ghluaisne a tharlaíonn don pharaisiútaí le linn saorthitime.

 _____ [2]

3 Nuair a dhéantar liathróid ghailf a bhualadh, leanann sí conair pharabóileach. Buailtear í uair amháin agus imíonn sí ón mhaide gailf ar uilleann 49° leis an chothromán agus faoi luas 34 m s^{-1} . Glac leis gur diomaibhseach é an tionchar a bhaineann le friotaíocht aeir agus le rothlú liathróide.

(a) Ríomh an t-am a thógann sé ar an liathróid a huasairde a bhaint amach.

Am a thógann sé = _____ s [3]

(b) Ríomh an fad cothrománach idir an pointe ar bualadh an liathróid agus an áit a mbuaileann sí an talamh. Glac leis go bhfuil an talamh comhréidh.

Fad = _____ m [3]

Scrúdaitheoir Amháin	
Marcanna	Athmharc

4 (a) Luaigh Dara Dlí Gluaisne Newton.

_____ [2]

(b) Freagraíonn tiománaí do ghuais agus é faoi luas 18 ms^{-1} (tuairim is 40 míle san uair). Mar gheall ar an am freagartha aige, taistealaíonn sé 12 m sula gcuirtear na coscáin i bhfeidhm. Nuair a bhíonn dalaí idéalacha ann, taistealaíonn an carr 24 m eile sula ndéanann sé fos.

(i) Ríomh an meánfórsa coiscthe a chuirtear i bhfeidhm nuair a thaistealaíonn an carr na 24 m sula ndéanann sé fos más é 880 kg mais iomlán an chairr agus na bpaisinéirí.

Fórsa coiscthe = _____ N [3]

(ii) Nuair a bhíonn aimsir fliuch ann laghdaítear an fórsa coiscthe **faoi** 40%. Faigh an fad stoptha iomlán, nuair a bhíonn an aimsir fliuch, ón uair a fheictear an ghuais.

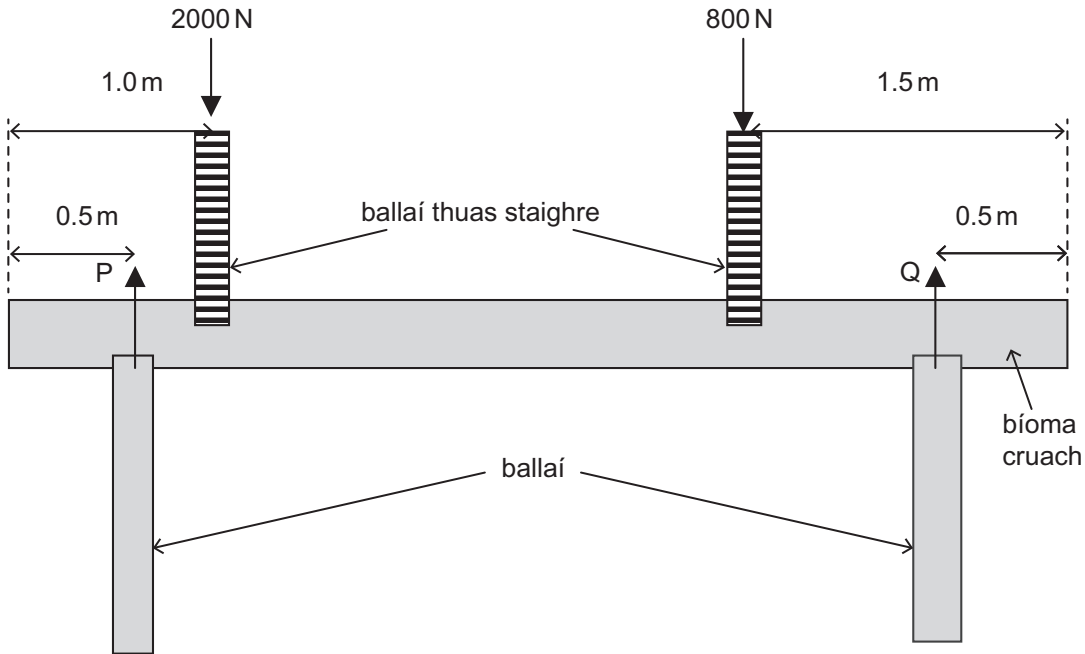
Fad stoptha = _____ m [3]

Scrúdaitheoir Amháin	
Marcanna	Athmharc

Scrúdaitheoir Amháin	
Marcanna	Athmharc

5 Nuair a dhéantar teach a shíneadh is féidir bíoma cruach a chur idir dhá bhalla fhogasacha. Baintear úsáid as an bhíoma le tacaíocht a thabhairt don dá bhalla thuas staighre, mar a thaispeántar i **bhFíor 5.1**.

Cuireann na ballaí thuas staighre ualaí 2000 N agus 800 N i bhfeidhm. Is é 8000 N an meáchan atá sa bhíoma cruach aonfhoirmeach agus is é 6.0 m a fhad.



Fíor 5.1

(i) Ríomh an fórsa iomlán suas a chuireann an dá bhalla ar fáil.

Fórsa iomlán = _____ N [1]

(ii) Ríomh méadaíocht gach ceann de na fórsaí suas, P agus Q, mar a thaispeántar iad i **bhFíor 5.1**, a chuirtear i bhfeidhm ar an bhíoma cruach.

P = _____ N

Q = _____ N

[3]

6 (a) Luaigh Prionsabal Imchoimeád an Fhuinnimh.

_____ [1]

(b) Tagann eitleán dar mais 45 000 kg ar airde 8000 m i dtreo aerfoirt le treoluas 140 m s^{-1} . Agus an t-eitleán ag tuirlingt, laghdaítear a threoluas go dtí 80 m s^{-1} agus a airde go dtí 700 m. Tógfaidh sé seo 15 nóiméad, ag brath ar dhálaí.

(i) Ríomh an cailteanas san fhuinneamh chinéiteach le linn na tuirlingthe seo (glac leis gur diomaibhseach é an t-athrú maise mar gheall ar úsáid bhreosla).

Cailteanas san fhuinneamh chinéiteach = _____ MJ [2]

(ii) Ríomh an cailteanas san fhuinneamh phoitéinsiúil le linn na tuirlingthe seo.

Cailteanas san fhuinneamh phoitéinsiúil = _____ MJ [2]

(iii) Caitear cailteanas iomlán an fhuinnimh mar theas agus mar fhuaim. Ríomh an fuinneamh atá caite sa tsoicind, ina kW, isteach san atmaisféar le linn na tuirlingthe seo.

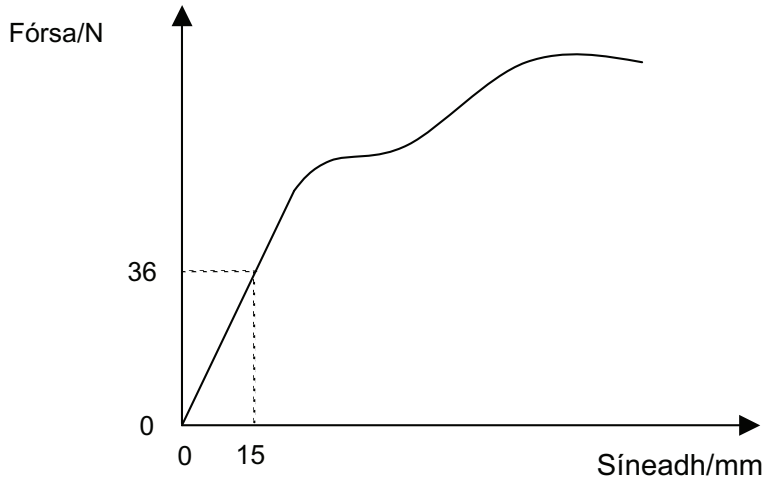
Fuinneamh atá caite sa tsoicind = _____ kW [2]

Scrúdaitheoir Amháin	
Marcanna	Athmharc

7 (a) Luaigh Dlí Hooke.

[2]

(b) Déanann dalta turgnamh le síneadh sreang thanaí mhiotail a fhiosrú agus le modal Young na sreinge a fháil. Breacann sí graf den fhórsa atá curtha i bhfeidhm agus den tsíneadh a tháirgtear. Taispeántar an graf i **bhFíor 7.1**.



Fíor 7.1

- (i) Ar an ghráf, sainaithean teorainn na comhréireachta mar phointe lipéadaithe **A**, agus an teorainn leaisteach mar phointe lipéadaithe **B**. [2]
- (ii) Is é 0.23 mm trastomhas na sreinge agus is é 2.0 m an fad neamhríte aici. Aimsigh modal Young an ábhair a bhfuil an tsreang déanta as.

Modal Young = _____ Pa [3]

Scrúdaitheoir Amháin	
Marcanna	Athmharc

8 (a) Sainmhínigh fórsa leictreaghluaisneach (f.l.g.) (*e.m.f.*) cadhnra.

_____ [2]

(b) Is é $27.0\text{ m}\Omega$ friotaíocht inmheánach agus is é 12.6 V f.l.g. (*e.m.f.*) cadhnra cairr. Nuair a bhíonn na ceannsoilse agus na taobhsoilse lasctha air is é 11.2 A an sruth a bhíonn á tharraingt ón chadhnra.

(i) Ríomh an lucht a shreabhann thart ar an chiorcad in 42 nóiméad.

Lucht = _____ C [2]

(ii) Faigh an difríocht poitéinsil theirminéalach trasna an chadhnra nuair a bhíonn na soilse seo lasctha air. Tabhair do fhreagra go dtí trí fhigiúir bhunúsacha.

Difríocht poitéinsil = _____ V [2]

(iii) Ríomh an chumhacht a chuirtear chuig na soilse faoi na dálaí seo.

Cumhacht = _____ W [2]

Scrúdaitheoir Amháin	
Marcanna	Athmharc

(iv) Úsáideann na taobhshoilse 28W le chéile san iomlán. Ríomh cumhacht gach ceann den dá cheannsolas.

Cumhacht = _____ W

[1]

Scrúdaitheoir Amháin	
Marcanna	Athmharc

9 Tugtar spól sreang friotaíochta do dhalta agus iarrtar air friotachas an ábhair sa tsreang a aimsiú.

(a) Tabhair breac-chuntas ar na gnáthaimh is cóir don dalta a chur i bhfeidhm le sonraí **iontaofa** a fháil ónar féidir luach do fhriotachas an ábhair a fháil.

[3]

(b) Tá an fearas coitianta a bhíonn i saotharlanna fisice na scoileanna ar fáil don dalta. Sainaithin an tomhas is mó a chuireann le neamhchinnteacht sa luach don fhriotachas. Mínigh do rogha.

[2]

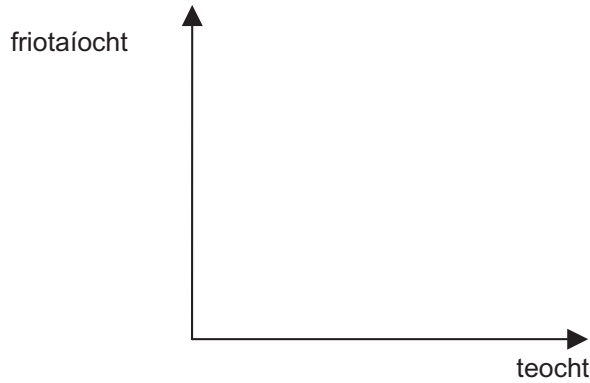
Scrúdaitheoir Amháin	
Marcanna	Athmharc

An áit ar cuí é sa cheist seo, ba chóir duit do fhreagra a thabhairt i bprós leanúnach. Measúnófar thú ar chaighdeán do chumarsáide scríofa.

Scrúdaitheoir Amháin	
Marcanna	Athmharc

10 (a) Tá teirmeastar déanta as ábhar leathsheoltach a bhfuil comhéifeacht dhiúltach teochta aige.

Sceitseáil graf leis an athrú le teocht den fhriotaíocht de theirmeastar comhéifeacht dhiúltach teochta (cdt) (*ntc*) a thaispeáint.



[1]

(b) Mínigh cad chuige a bhfuil athrú i bhfriotaíocht an fhilliméid i mbolgán solais de réir mar a mhéadaíonn a theocht.

[2]

(c) Léiríonn roinnt comhbhaill leictreonacha friotaíocht níos ísle nuair a lasctar air iad i dtosach. Le hiad a chosaint, is féidir teirmeastar cdt (*ntc*) a chur i sraithcheangal leis an chomhbhall. Mínigh an dóigh ar féidir le teirmeastar an comhbhall a chosaint nuair a lasctar an ciorcad air.

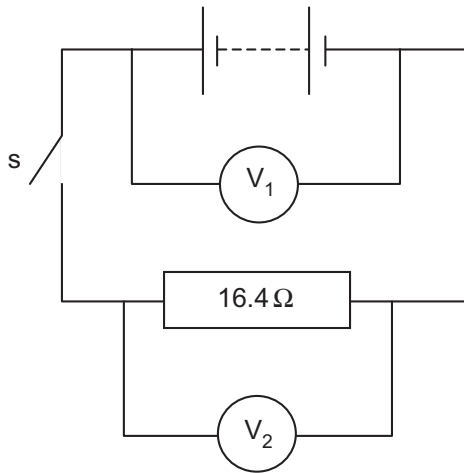
[2]

Caighdeán na cumarsáide scríofa

[2]

Scrúdaitheoir Amháin	
Marcanna	Athmharc

11 (a) Sa chiorcad a thaispeántar i **bhFíor 11.1** tá cadhnra **ceithre** chill ceangailte de fhriotaíocht $16.4\ \Omega$ trí lasc, s. Cuireann **Tábla 11.1** léamha an mhéadair ar fáil leis an lasc oscailte agus leis an lasc druidte.



Fíor 11.1

Tábla 11.1

s	V_1	V_2
oscailte	6.52 V	0.00 V
druidte	5.33 V	5.33 V

(i) Aimsigh meánfhriotaíocht inmheánach **cille**.

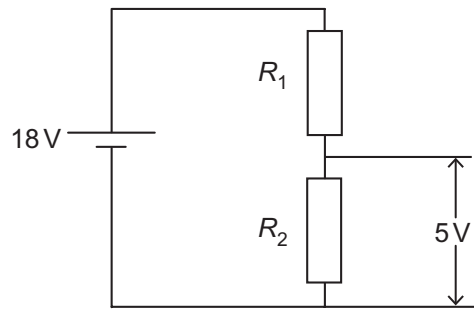
Meánfhriotaíocht inmheánach = _____ Ω [4]

(ii) Abair go gcuirfí an ciorcad seo i dtreoir i ndáiríre, níor chosúil go mbeadh an luach ceannann céanna ar léamha na voltmhéadar leis an lasc druidte. Cé acu léamh a bheadh níos airde agus cad chuige?

_____ [1]

- (b) Baintear úsáid as roinntoir poitéinsil le soláthar 18V a laghdú go dtí 5V do chiorcad leictreonach. Tá dhá fhriotóir, R_1 agus R_2 , de dhíth.

Taispeánann **Fíor 11.2** an leagan amach sa dóigh go bhforbraítear na 5V trasna an fhriotóra R_2 .



Fíor 11.2

- (i) Is é 120Ω friotaíocht fhriotóir R_2 . Ríomh friotaíocht fhriotóir R_1 .

$$R_1 = \text{_____} \Omega \quad [1]$$

- (ii) Soláthraíonn an ciorcad leictreonach ualach 480Ω i dtreocheangal le friotóir R_2 .

1. Faigh an chomhfriotaíocht den ualach seo agus R_2 .

$$\text{Comhfriotaíocht} = \text{_____} \Omega \quad [1]$$

2. Uaidh sin, faigh an voltas iarmhír trasna an ualaigh.

$$\text{Voltas} = \text{_____} \text{V} \quad [2]$$

Scrúdaitheoir Amháin	
Marcanna	Athmharc

Cuireadh isteach ar chead chun an t-ábhar cóipchirt uile a atáirgeadh.
I gcásanna áirithe is féidir nár éirigh le CCEA teagmháil a dhéanamh le húinéirí cóipchirt agus beidh sé sásta na hadmhálacha sin a fágadh ar lár a chur ina gceart amach anseo ach é a chur ar an eolas.

Fisic (AS) GCE

Bileog Sonraí agus Foirmlí

Luachanna na dtairiseach

luas an tsolais i bhfolús	$c = 3.00 \times 10^8 \text{ m s}^{-1}$
bunlucht	$e = 1.60 \times 10^{-19} \text{ C}$
tairiseach Planck	$h = 6.63 \times 10^{-34} \text{ J s}$
mais leictreoin	$m_e = 9.11 \times 10^{-31} \text{ kg}$
mais phrótóin	$m_p = 1.67 \times 10^{-27} \text{ kg}$
luasghéarú saorthitime ar dhromchla an Domhain	$g = 9.81 \text{ m s}^{-2}$
leictreonvolta	$1 \text{ eV} = 1.60 \times 10^{-19} \text{ J}$

Foirmlí úsáideacha

Agus cuid de na ceisteanna sa scrúdú á bhfreagairt agat, is féidir go mbeidh na cothromóidí seo a leanas úsáideach:

Meicnic

Imchoimeád fuinnimh	$\frac{1}{2}mv^2 - \frac{1}{2}mu^2 = Fs$ d'fhórsa tairiseach
Dlí Hooke	$F = kx$ (tairiseach lingeáin k)

Fuaim

Leibhéal fuaimdhéine/dB	$= 10 \lg_{10} \frac{I}{I_0}$
-------------------------	-------------------------------

Tonnta

Trasnaíocht an dá fhoinse	$\lambda = \frac{ay}{d}$
---------------------------	--------------------------

Solas

Foirmle an lionsa	$\frac{1}{u} + \frac{1}{v} = \frac{1}{f}$
Formhéadú	$m = \frac{v}{u}$

Leictreachas

Difríocht poitéinsil theirimínalach	$V = E - Ir$ (f.l.g. E ; Friotaíocht Inmheánach r)
Roinnteoir poitéinsil	$V_{\text{out}} = \frac{R_1 V_{\text{in}}}{R_1 + R_2}$

Cáithníní agus fótóin

Cothromóid de Broglie	$\lambda = \frac{h}{p}$
-----------------------	-------------------------



AY1111NS